

GRUNNMYND LOFTRÆSING 2.HÆÐ

STOKKAR

ALLIR STOKKAR SKULU VERA ÚR GALVANÍSERUÐU BLIKKI. UPPHENGJUR SKULU HAFA BRÆÐSLUMARK YFIR 800°C. MEÐ MÍNNST 50 mm² ÞVERKSNIÐI.

KANTABA LOFTSTOKKA SKAL SMÍÐA ÚR GALVANHÜÐUÐU BLIKKI. ALLAR HLÍÐAR SKAL STYRKJA MEÐ KRÖSSROT. SAMSETNING STOKKA SKAL VERA MEÐ VERKSMJÓUFRAMLEIÐDUM FLÖNGSUM MEÐ BÖLTUÐUM HÖRNSTYKKUM OG ÞÉTTIBÖRÐUM.

SÍVALIR STOKKAR SKULU VERA VERKSMJÓUFRAMLEIÐDIR SPÍRALVALSADIR ÚR GALVANHÜÐUÐU BLIKKI. TENGISTYKKI SKULU VERA ÚR SAMA EFTI OG STOKKAR.

INNBLÁSTURSTOKKAR SKULU UPPFYLLA ÞÉTTLEKAFLOKK B OG ÚTSÖGSSOKKAR ÞÉTTLEKAFLOKK A SKV. DS 447.

ALLAR KANTADIR BEYGJUR SKULU VERA MEÐ LEIÐBLÖÐUM AF VEIURKENNDRI GERÐ. SÍVALIR BEYGJUR SKULU VERA MEÐ R/4 HLUFTALL 1 EDA MERA.

EFNISÞYKKT STOKKA			
KANTADIR	SÍVALIR		
STÆRD (mm)	ÞYKKT (mm)	STÆRD (mm)	ÞYKKT (mm)
≤ 400	0.60	≤ ø250	0.50
401-750	0.80	ø251-300	0.60
751-1400	1.00	ø301-800	0.70
1401-2200	1.25	ø801-1250	0.90
> 2200	1.50	> ø1250	1.25

FESTINGAR

KANTADIR STOKKAR SKULU HVÍLA Á ÁFÖSTUM EDA UNDRILGGJANDI VNKLUM EDA BRAUTUM. FESTINGAR Á SVÖLUM STOKKUM SKULU VERA MEÐ FLATAFNINGSKULLUM EDA SAMSVARAND. STOKKAR SKULU HENGDIR UPP MEÐ SNITT, TENJUM OG FESTIR Í STEYFU EDA BURDARGRIND VEGGJA OG LOFTA ALLIR HLITAR UPPHENGJA SKULU VERA ÚR GALVANHÜÐUÐU STÁLI EDA GRUNNMALADAR. MESTA FJARLEGB MILLI UPPHENGJA ER 2 m. BLÁSARAR SKULU FESTIR MEÐ FJADRANDI FESTINGUM.

LOFTHITARAR

LOFTHITARAR SKULU VERA FYRIR VATNI / GLYCOL MEÐ HRÝSTIÐOL 10 BAR. HITARAR SKULU GERDIR ÚR VERKSMJÓUFRAMLEIÐDUM ENNINGUM ÚR EIRDRÖM MEÐ HITANYNJUM ÚR ÁLI. HITARAR SKULU VERA Í KASSA ÚR GALVANHÜÐUÐU STÁLI OG ÞANING FRAGENIR AD LOFT STREYMI EKKI FRAMHJÁ HITAFLETI. HITARAR SKULU UPPSETTIR FYRIR MÓTSTREYMI.

ELDVARNAREINAGRUN

ELDVARDIR STOKKAR SKULU UPPFYLLA FLOKK: E30 / E60 (ve. hoi 1 → o) A2 s1 -d0.

KANTABA STOKKA SKAL EINANGRA MEÐ 50 mm STENULLAR-EINANGRUN MEÐ LOKJUBU YFIRBORDI OG EDLUSÞYNGD A.M.K. 140 kg/m³.

SÍVALA STOKKA SKAL EINANGRA MEÐ 60 mm STENULLAREINANGRUN MEÐ VÍRNETI, LOKJUBU YFIRBORDI OG EDLUSÞYNGD A.M.K. 40 kg/m³.

HITAEINAGRUN

KANTABA STOKKA SKAL EINANGRA MEÐ 50 mm STENULLAREINANGRUN MEÐ LOKJUBU YFIRBORDI OG EDLUSÞYNGD A.M.K. 70 kg/m³.

SÍVALA STOKKA SKAL EINANGRA MEÐ 60 mm STENULLAREINANGRUN MEÐ VÍRNETI, LOKJUBU YFIRBORDI OG EDLUSÞYNGD A.M.K. 40 kg/m³.

INNBLÁSTUR- OG ÚTSÖGSENTLAR ERU HRINGLAGA, HVÍTLAKKADIR ÚR ÁLI EDA STÁLI MEÐ KEILU TIL LOFTMGNSTILLINGAR. LOFTMÓSTABA SKAL VERA STILLANLEG FRÁ 20-70 Pa OG HLJÓÐSTIG UNDIR 35 dB(A) VID UPPGEFID LOFTMAGN OG HÁMARKS MÓTSTÖÐU.

LOKUR

SPJALDLOKUR OG STILLILOKUR SKULU VERA ÚR ÁLI EDA GALVANHÜÐUÐU STÁLI. STILLILOKUR SKULU VERA MEÐ LÆSANLEGUM STILLIARM MEÐ STÖBÚVSI. ÞÉTTLEKI Á STILLILOKUM SKAL UPPFYLLA ÞÉTTLEKAFLOKKA 0 OG C SAMKVÆMT EN 1751. ÞÉTTLEKI Á SPJALDLOKUM SKAL UPPFYLLA ÞÉTTLEKAFLOKKA 4 OG C SAMKVÆMT EN 1751.

REYK- OG ELDVARNARLOKUR SKULU UPPFYLLA KRÖFLUR EN 15650 OG SKULU FLOKKAÐAR E60 (ve. hoi 1 → o) S. SAMKVÆMT EN 13501-3. REYK- OG ELDVARNARLOKUR SKULU LOKA VID LOFTHITASTIG 72°C OG HERRA.

HLJÓÐEINANGRUN

HLJÓÐEINANGRUN SKAL VERA 50 mm STENULLAREINANGRUN. YFIRBORD EINANGRUNAR SKAL VERA LOKAÐ MEÐ GLETFREIÐJÓK SEM HÖLUR ALLT AD 16 m/s. ÁN ÞESS AD AGNIR LOSNI ÚR HÖNUM. EDLUSÞYNGD 70 kg/m³.

HLJÓÐGILDRUR

KANTADIR HLJÓÐGILDRUR SKULU VERA ÚR GALVANHÜÐUÐU STÁLI MEÐ SÖMU EFNISÞYKKTIR OG STYRKINGAR OG STOKKAR MEÐ SAMSVARANDI MÁL. HLJÓÐGÖGSSKAFFLAR SKULU VERA ÚR HARÐPRESSUÐUM STENULLARPLÖTUM MEÐ ALJÓNUM DÚK ÚR NEOPHREN EDA GLETFREIÐJÓTTU Á HERRI HLJÓÐ SEM SÞYR AD LOFTSTRAUM. SÍVALAR HLJÓÐGILDRUR SKULU VERA MEÐ 50 mm KAPUEINANGRUN KLEDD AD INNAN MEÐ GATAPLÖTUM. UPPGEFNI MÁL INNAN ÞVERMÁL OG LENGD.

LOFTDREIFARAR OG VENTLAR

LOFTDREIFARAR OG VENTLAR SKULU VERA VERKSMJÓUFRAMLEIÐDIR AF STADLADRI GERÐ FRAMLEIÐANDA.

DREIFARAR SKULU VERA ÚR ÁLI EDA LÖKKJUBU STÁLI MEÐ HLJÓÐEINANGRUN MEÐ HRYSTIBOKUM. HÁMARKSHLJÓÐSTIG FRÁ DREIFURUM 30 dB(A) VID UPPGEFID LOFTMAGN.

INNBLÁSTUR- OG ÚTSÖGSENTLAR ERU HRINGLAGA, HVÍTLAKKADIR ÚR ÁLI EDA STÁLI MEÐ KEILU TIL LOFTMGNSTILLINGAR. LOFTMÓSTABA SKAL VERA STILLANLEG FRÁ 20-70 Pa OG HLJÓÐSTIG UNDIR 35 dB(A) VID UPPGEFID LOFTMAGN OG HÁMARKS MÓTSTÖÐU.

ANNAD

ÖLL VINNA SKAL VERA Í SAMRÆMI VID GILDANDI REGlugerðir OG STADLA.

Útgáfa	Lýsing	Dags.
-		
-		
-		
-		

ATH! Þar sem lagnir fara í gegnum brunahólfandi veggja eða plötur skal koma brunabætting, á fallstamma skal setja eldvarnarkraga eða eldvarnarborða á plötuskilum. Um frágang lagnastokka er vísað til séruppráttá aðalhönnuðar.

VEKTOR
- hönnun og ráðgjöf -
Síðumúla 3, 108 Rvk, s. 554-6650 / 897-5363

Hádegisskarð 14, Hafnarfirði

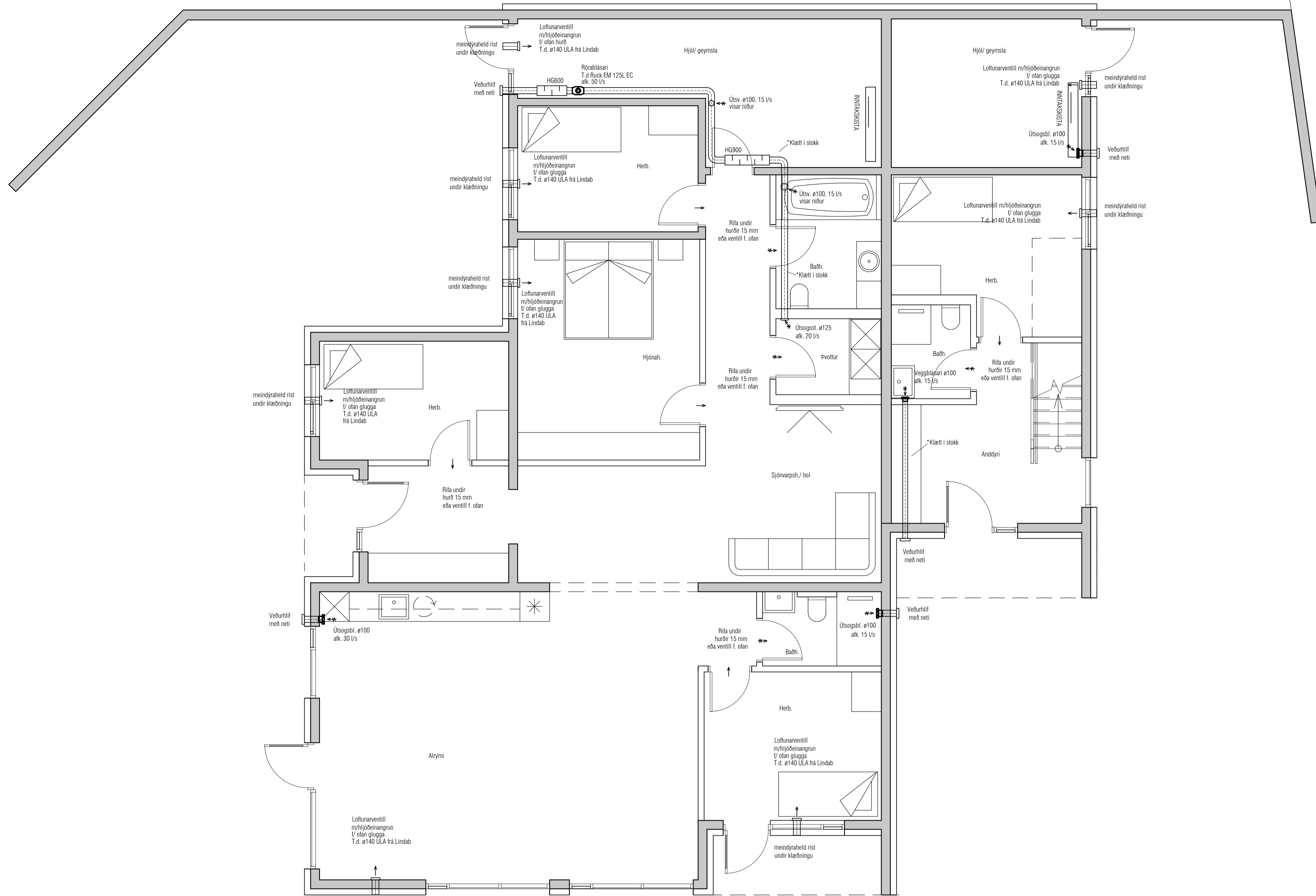
Loftræsing
Grunnmynd 2.hæð

Hönnuð	TEKNAÐ	TEKNI.
EPK/DFJ	DFJ	
Dagsetning	Mkv.	1:50
02.09.2022		

Sigurður Hafsteinsson kt. 030859-7749
Byggingstæknifræðingur
Netfang: sigurdur@vektor.is

L-402

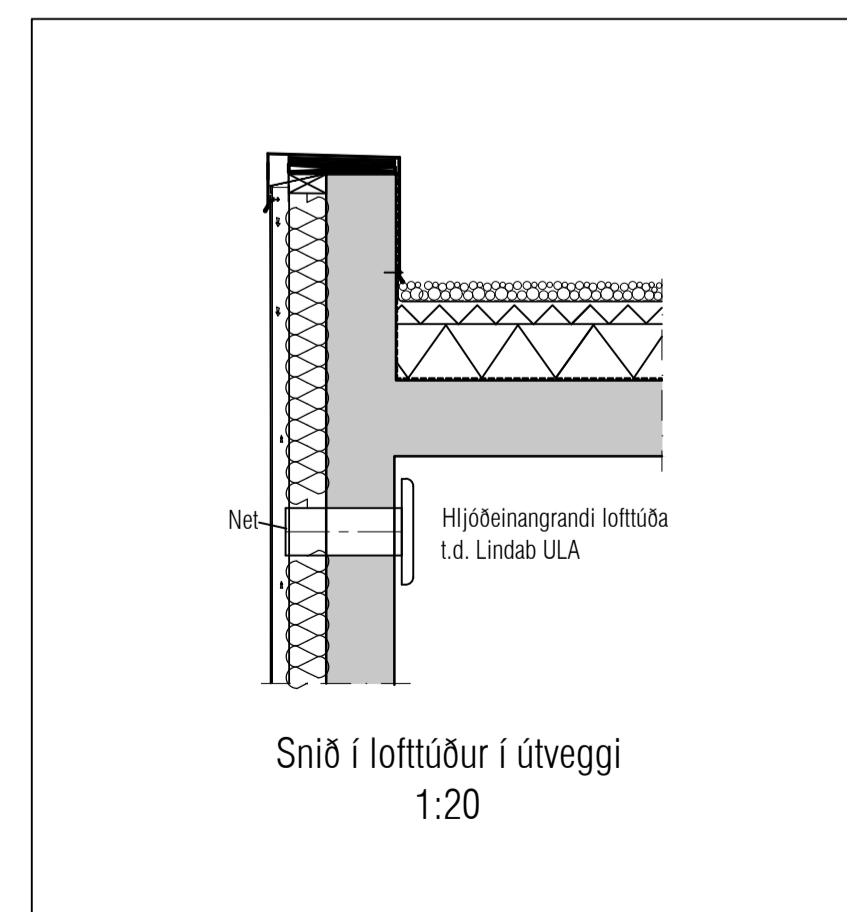
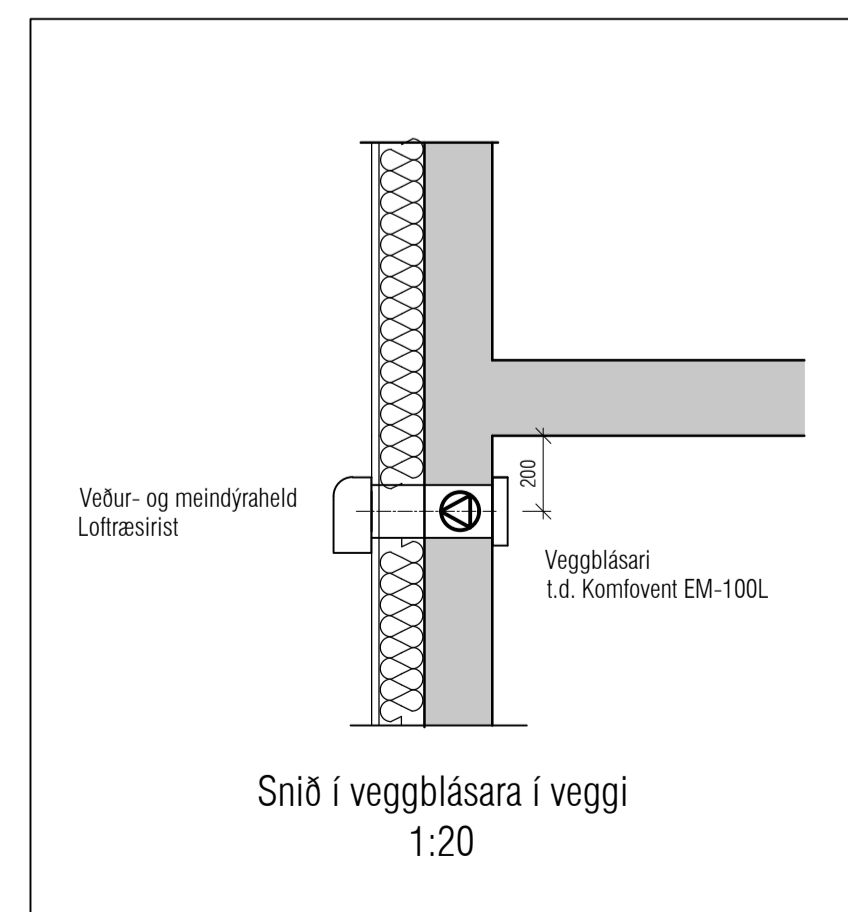
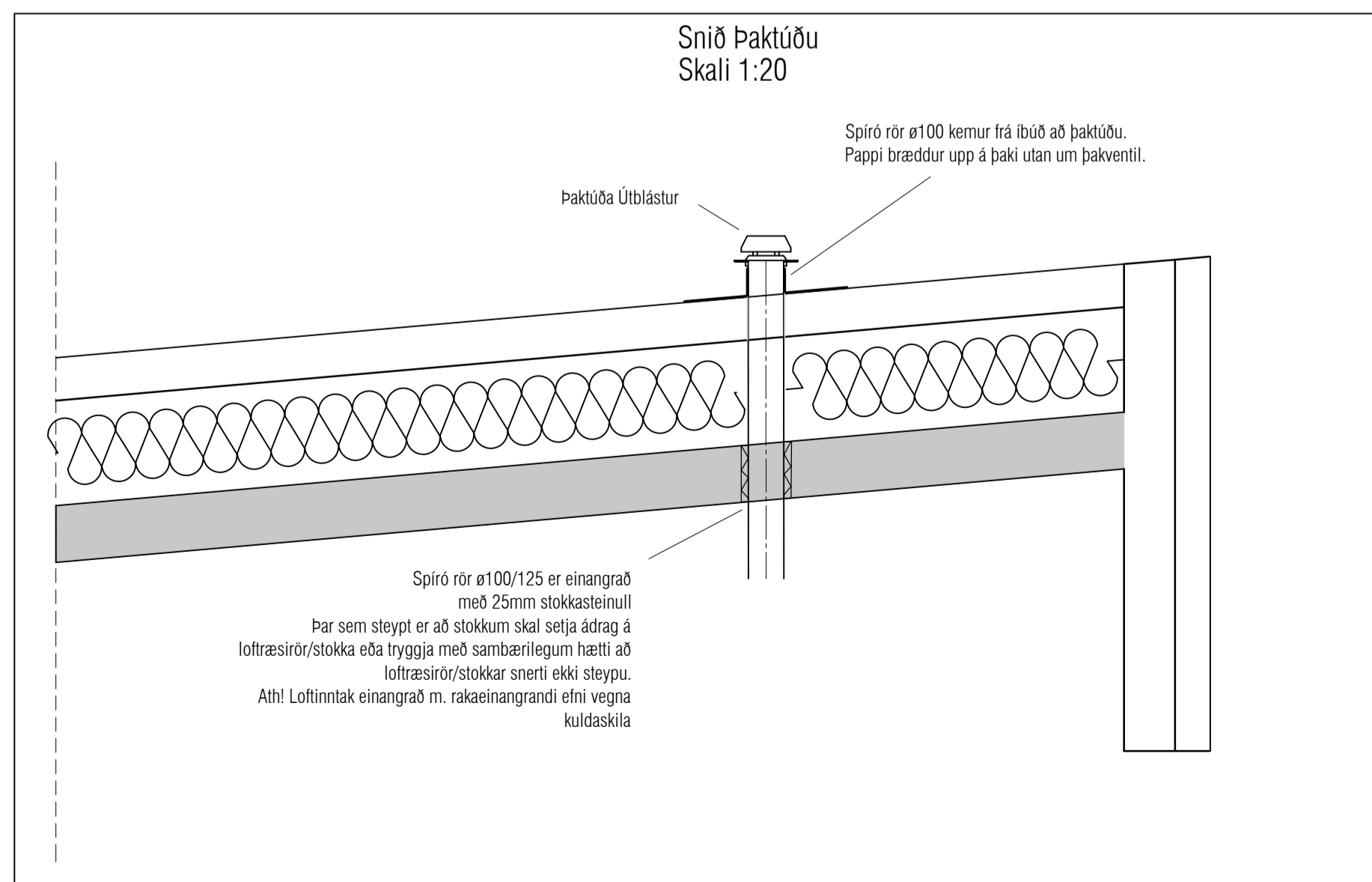
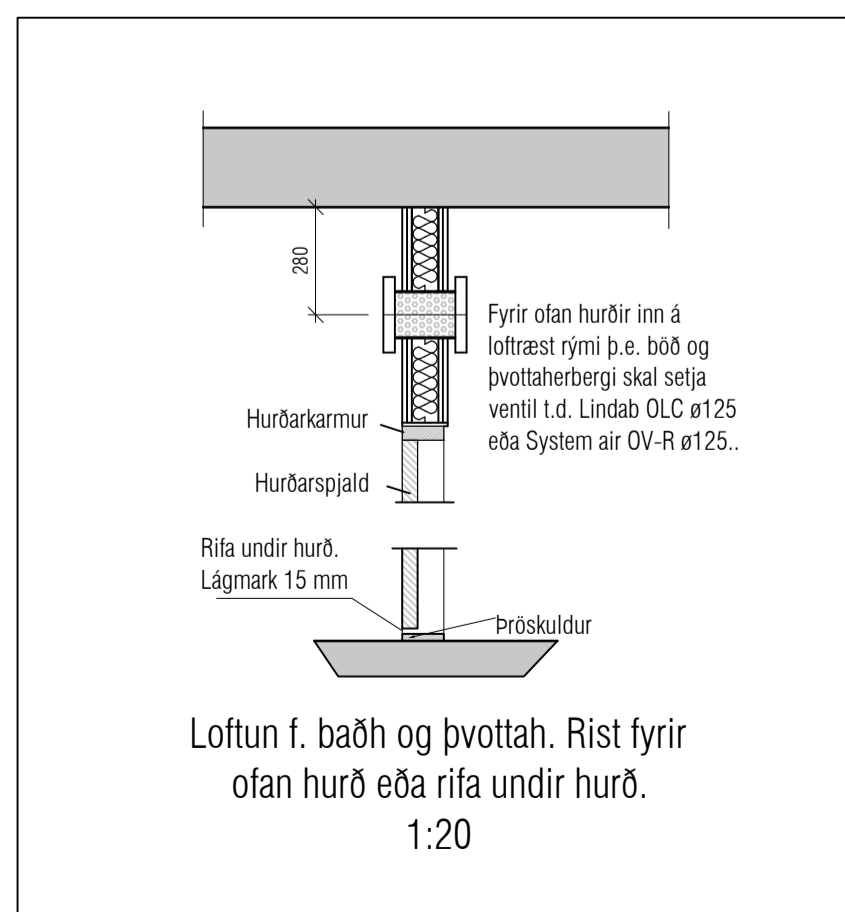
Sambykki hönnuðar:
Sambykki aðalhönnuðar / samræmingarhönnuðar:



GRUNNMYND LOFTRÆSING 1.HÆÐ

Útgáfa	Lýsing	Dags.
A	Loftventill færður til í stofu	29.09.2022
-		
-		
-		
-		

ATH! Þar sem lagnir fara í gegnum brunahólfandi veggji eða plötur skal koma brunapétting, á fallstamma skal setja eldvarnarkraga eða eldvarnarborða á plötuskilum. Um frágang lagnastokka er vísað til séruppráttá aðalhönnuðar.



VEKTOR
- hönnun og ráðgjöf -
Síðumúla 3, 108 Rvk, s: 554-6650 / 897-5363

Hádegisskarð 14, Hafnarfirði

Lofttræsing
Grunnmynd 1.hæð

Hannað	EPK/DFJ	Teknað	DFJ	Tekin nr.
Dagsetning	02.09.2022	Mkv.	1:50	L-401
Sigurður Hafsteinsson kt. 030859-7749 Byggingstæknifræðingur Netfang: sigurdur@vektor.is Samþykki hönnuðar:				

Samþykki aðalhönnuðar / samræmingarhönnuðar: